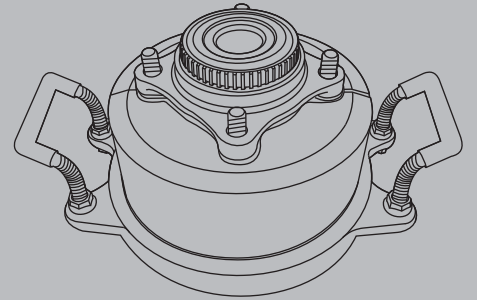
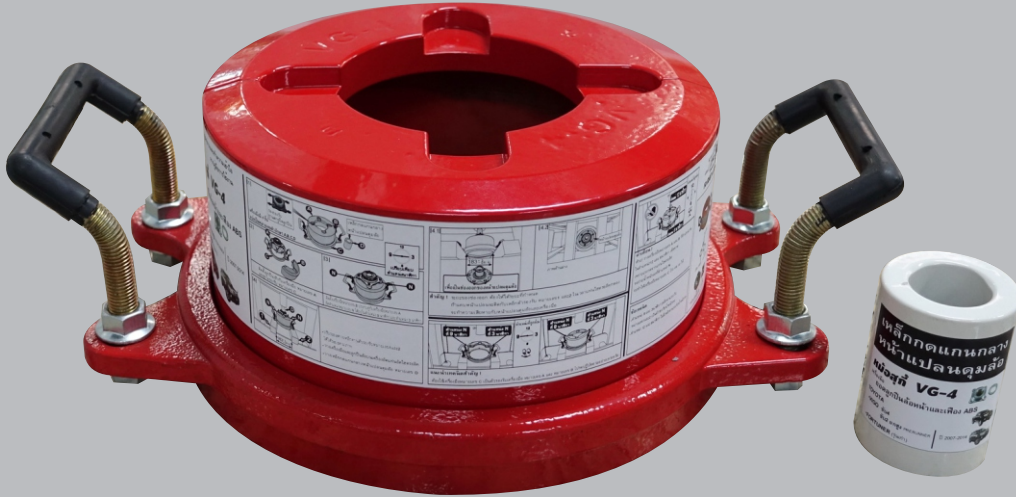


MSK VG-4

เครื่องมือ
ถอดลูกปืนล้อหน้าและเฟือง ABS



↑
หน้าแปลนคูลล์



↑
ลูกปืน



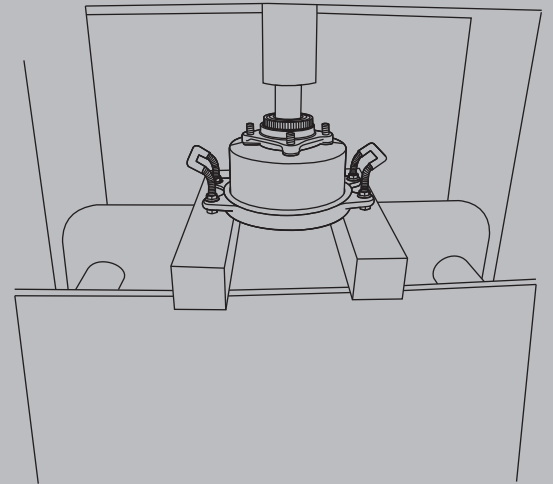
↑
เฟือง ABS



↑
แหวนล็อก



↑
สกรูยึด



TOYOTA

- VIGO/CHAMP ขั้ว4
ขั้ว2 ยกสูง PRERUNNER ปี 2007-2014
- FORTUNER (รุ่นเก่า)



เราคือผู้คิดค้น รายแรกของเมืองไทย

ผลิต ด้วยวัสดุคุณภาพ
แม่พิมพ์ CNC
ชุบแข็ง CARBURIZING
เคลือบสี POWER COAT FINISH

1 รับประกัน 1 ปี



10 นาที

ประหยัดเวลา

สะดวก

รวดเร็ว ทันใจ

ดีไซน์ รูปทรง ขนาดเหมาะสมกับงานแบบนี้โดยเฉพาะ เพิ่มประสิทธิภาพให้ศูนย์บริการของคุณ